



SUNILAN PUISTON PERUSPARANNUS

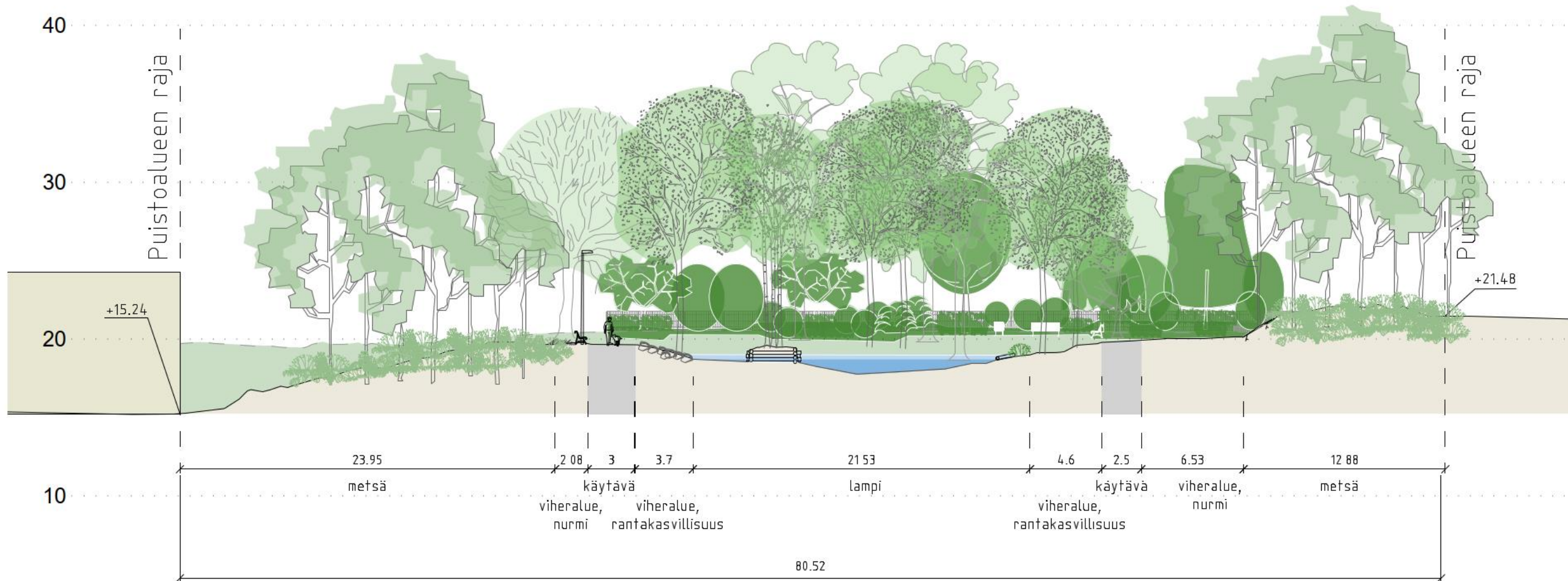
Asukastilaisuus

8.1.2026



Poikkileikkaus

Leikkaus A-A



Valaistus ve3

Kaikkialla pollarivalaisin

- n. 15 m pylväsväli
- lepakoystävällinen värissävy



Historiallinen tausta esiin

Puiston parannuksen lähtökohtana on nykytilan kohentamisen ja luonnonarvojen parantamisen lisäksi alueen historia.

Puisto on vanhaa Sonabyn kartanon aluetta.

Johan Gabriel von Bonsdorff muutti 1860-luvulla Sonabyhyn asumaan ja rakennutti lammen ympärille komean englantilaistyylinen maisemapuiston.

Tämän vuoksi puiston kunnostuksessa halutaan muistuttaa sen historiasta ja palauttaa englantilaisen maisemapuutarhan tunnelmaa mm. tyliin sopivalla istutusalueella päiväkodin vieressä ja historialliseen taustaan sopivalla kalustuksella.



Johan Gabriel von Bonsdorff

Kalusteet ve1

Helsingin kaupunkikalustemallisto, *Kaivopuistopenkki*



Kalusteet ve2

Byarums Bruk, *Byarum*

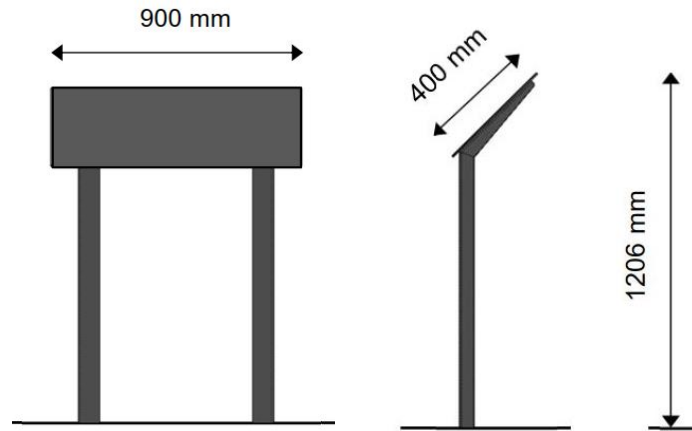


Kalusteet ve3

Victor Stanley (J-Trading), *Production*



Muut kalusteet ja varusteet



Infotaulu



Roska-astia



lepaköpönttö



telkämpönttö



Matala kahluuranta ja maakiviä



lahopuu



Puiden tolppaaminen /
tekopökkelö