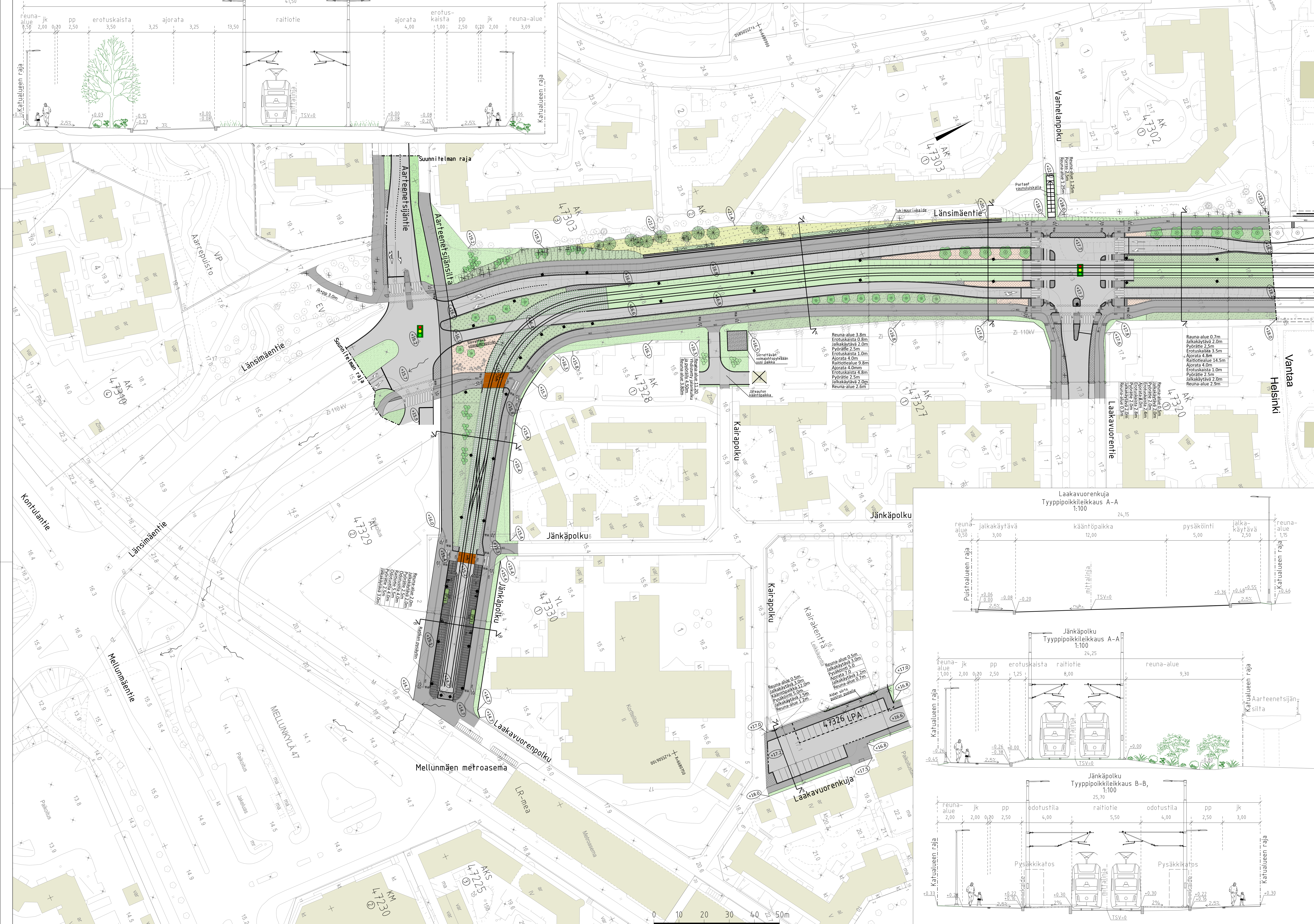
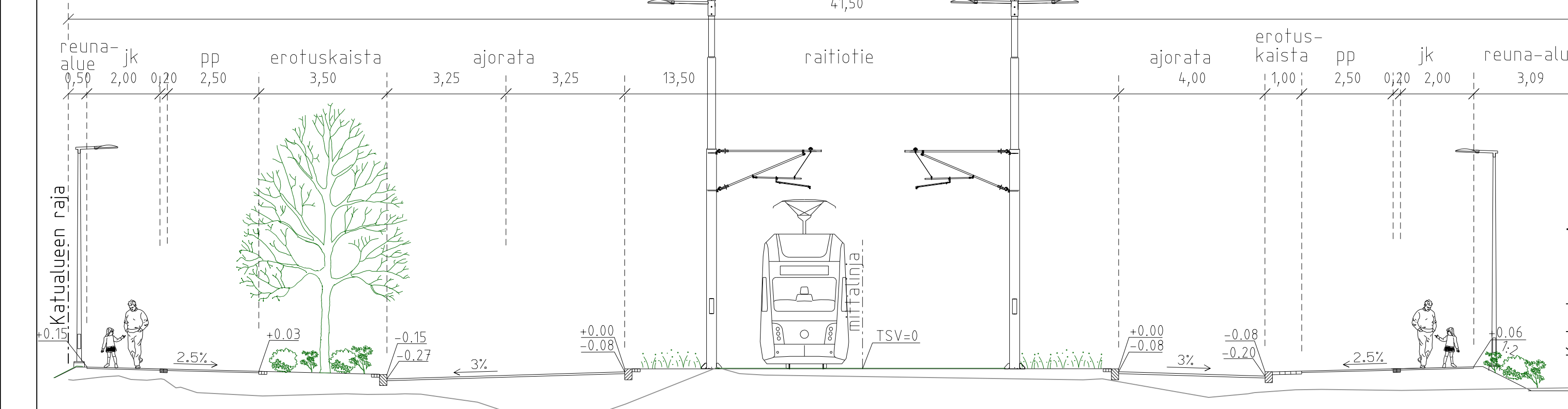
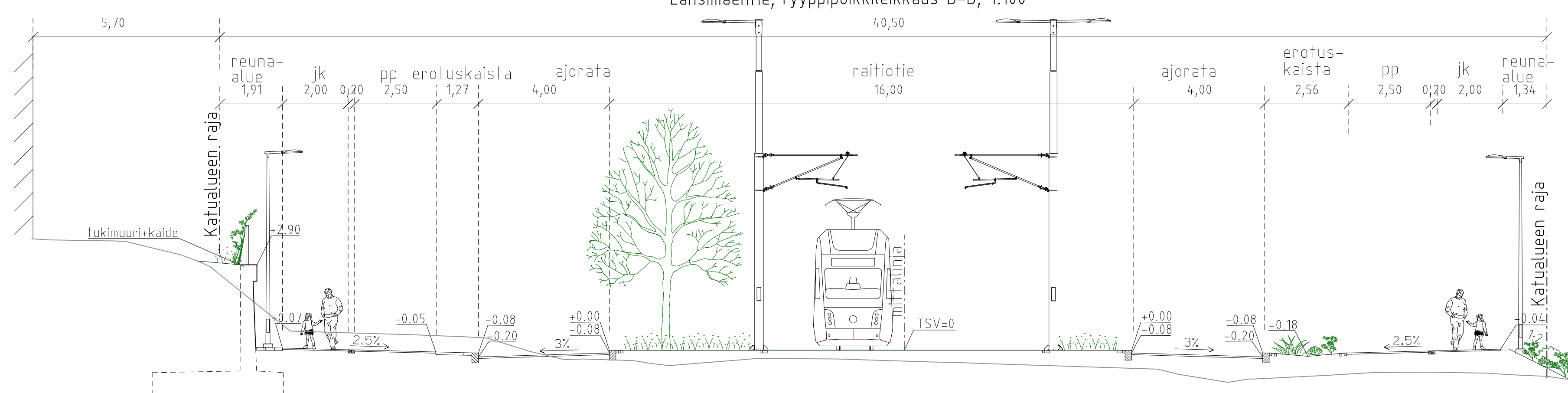
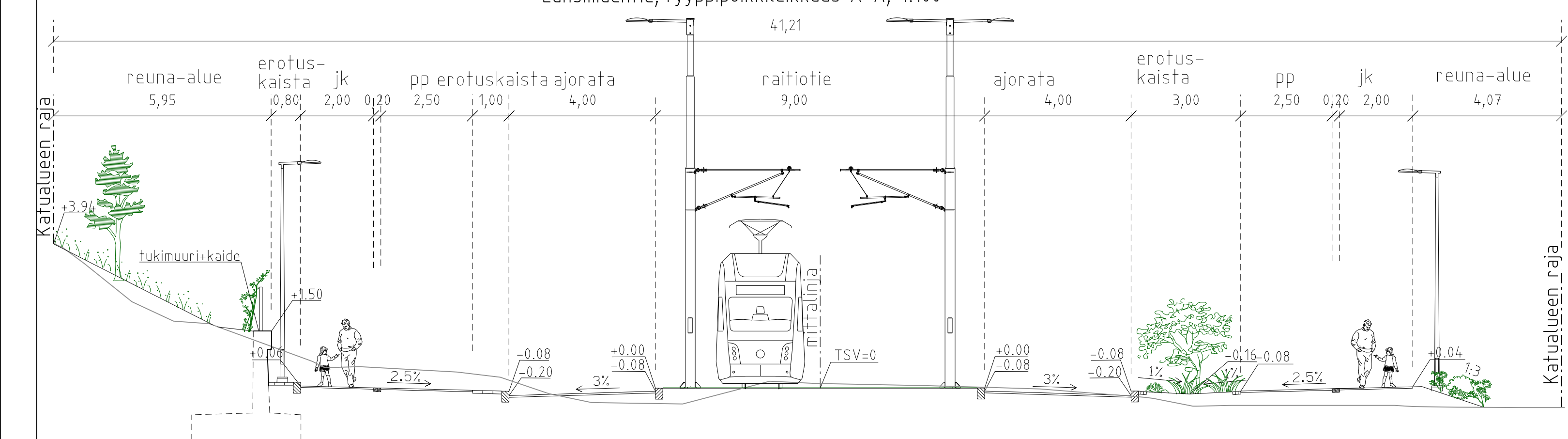


Länsimäentie, Tyypipoikkeilu A-A, 1:100

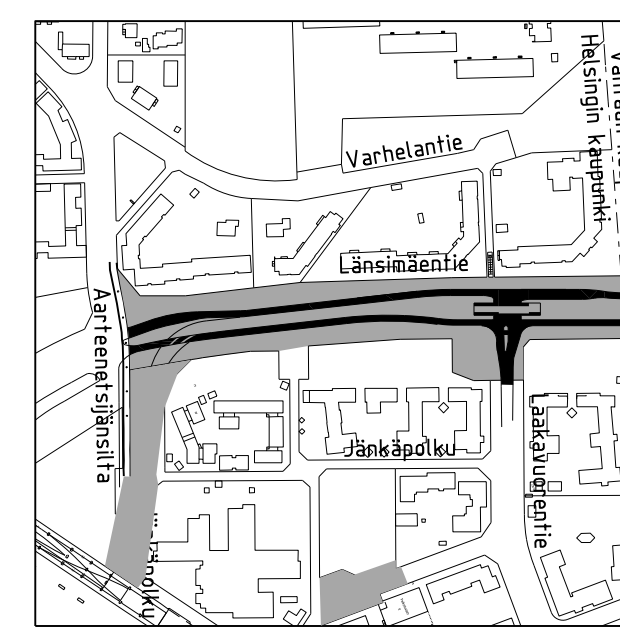
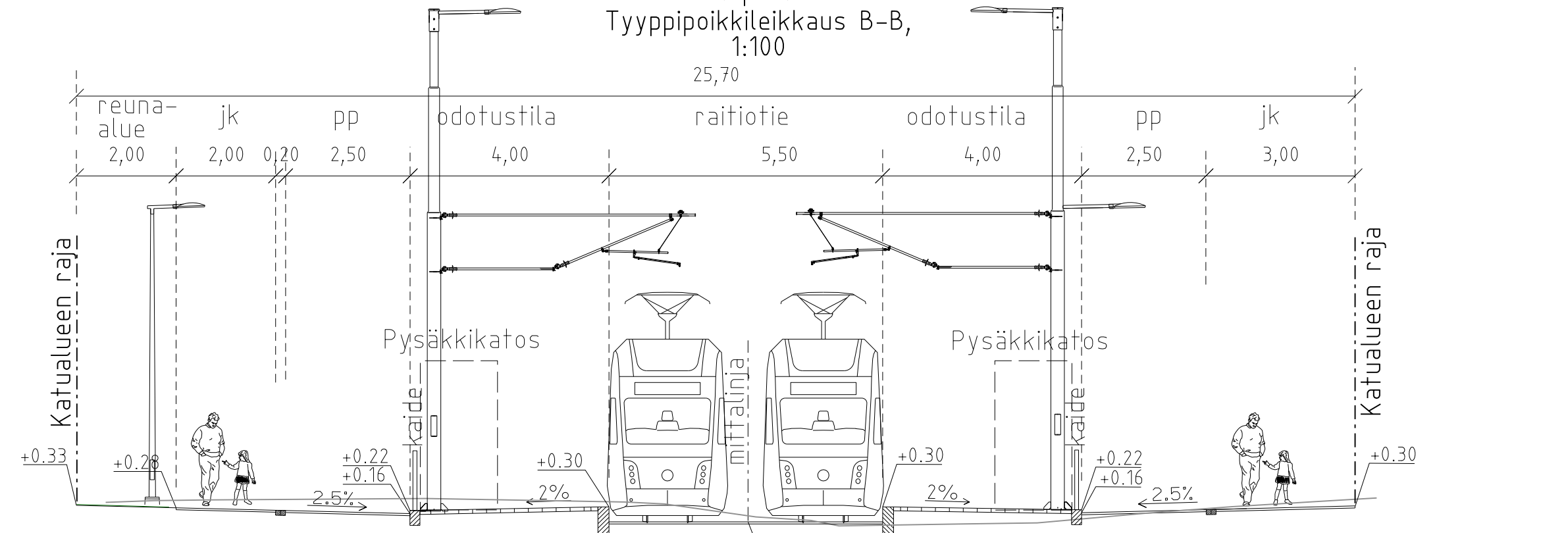
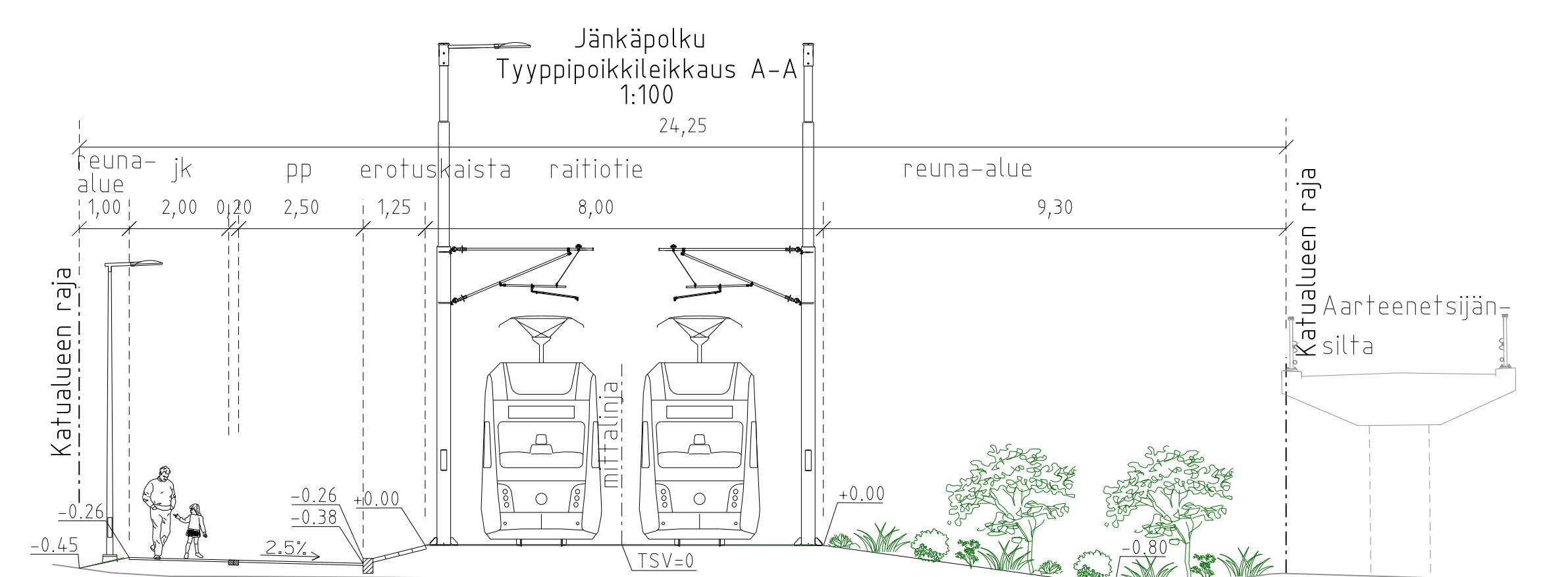
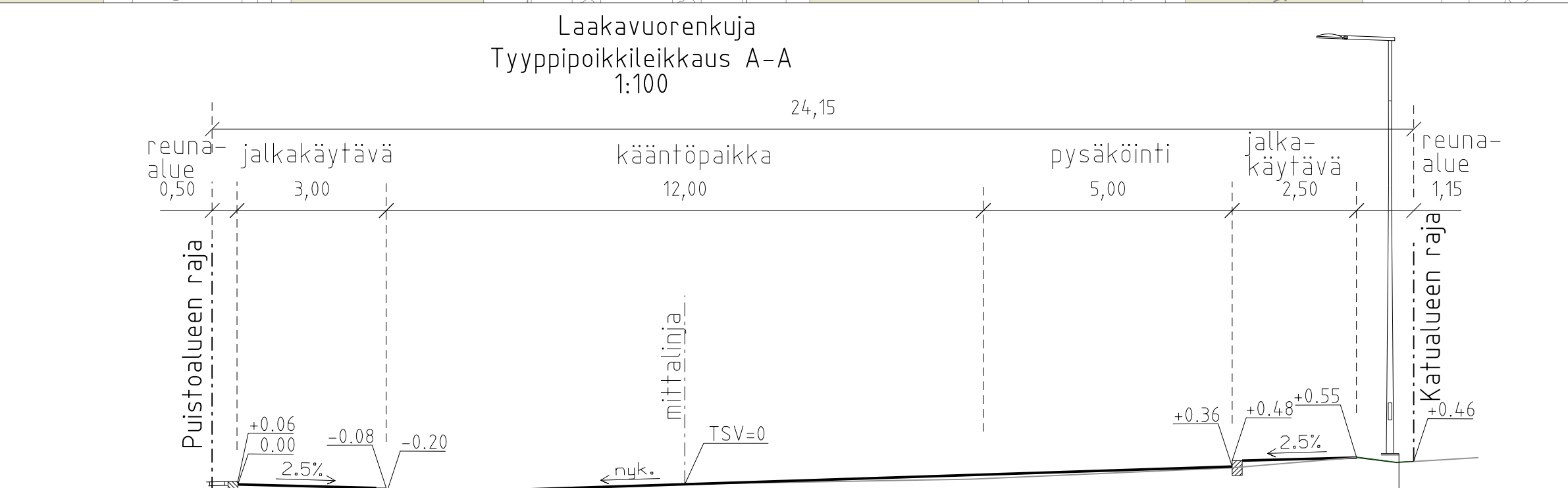
Länsimäentie, Tyypipoikkeilu B-B, 1:100

Länsimäentie, Tyypipoikkeilu C-C, 1:100



PIIRUSTUSMERKINNÄT

	Ajorata, asfaltti		Poistettava puu 69 kpl
	Jalkap - tie, asfaltti erotus 2 noppakiven raidalla		Raitiotiepyyskäikatos, viherkatto, roskakori
	Kivituikka		Aikatuulunäyttö, laitekaappi
	Betonikivi, valkoinen/harmaa		Raitiotien ylityspaikka
	Luononkivi (nupukivi), musta pysäkkihuoniorialta luononkivi valkoinen		Kadun liikääräinen korkeusasema
	Luononkivi (noppakivi), harmaa		Reunatuki, luononkivi, harmaa
	Betonikivi, nurmikiivi		Reunatuki, madallettu/luiskattu/upotettu, luononkivi, harmaa
	Nurmi A3		Noppakivialta, 2/3 kiveä
	Monilajinen, lehtipensas- valtaisen istutus, matala		Kaide
	Kyennistustilustalue		Rafasätkö- valaisin- yhteiskäyttöpylväs
	Monilajinen, perennavaltainen istutus/maanpeitekasvillisuus, ruostovartinen		Nykyinen valaisinpylväs
	Niitty matala		Liikennevalo-ohjattu liittymä, raitiotien risteämä, ylityspaikka
	Kenttäkivi		Tulvareitti
	Istutettava korkea pensas		Tukimuurit, betoni ja kaide
	Istutettava lehtipu leveä/kaape		Portaat vaunuilokalla, teräsrästä
	Istutettava havupu		Raitiotie, asfaltti
			Maakiviä



1:10 000
Kuvitus hoidetaan katukohtaisella hulevesiviemärillä

Helsinki Kaupunkiympäristön toimiala 47. Mellunkylä		www.hel.fi sähköposti: etunimi.sukunimi@hel.fi	
KAPPALE, OSA-ALUE KIRVATU ASIRAKAIVA TIENRENS 1:500 1:100	LUUTTU 31915/2	TARKKUNNANVAIHTO ETRS-UK25 KOORDINAATIT N2000	SIS. KVLK HTV: 30.9.2024 TARK: 30.9.2024 PROJ: 30.9.2024 HTV: 27.9.2024 TARK: 27.9.2024 LUAT: 27.9.2024
LÄNSIMÄENTIE Länsimäentie välillä Aarteensijäntie-Laakavuorentie, Jänkäpötku välillä Länsimäentie-Laakavuorentie, Laakavuorentie välillä Kaijapötku - kortteli 47326 Katusuunnitelman koostopiirustus		R. Purkonen I. Rantanen V. Kankkunen A. Kalluri J. Virta T. Koppo, S. Kekko	AFRY WSP Finland Oy